

Garantia

O filtro Alliance e a válvula possui garantia de 1 ano contra defeitos de fabricação. A Alliance se compromete em substituir ou reparar sem cobranças nenhuma qualquer peça e/ou produto que, de acordo com nossa avaliação técnica, for um defeito de fabricação de material.

Quanto ao frete para envio à assistência técnica, este é de responsabilidade do cliente no primeiro momento.

Esta garantia não cobre os defeitos que podem ter ocorrido devido:

- Funcionamento fora das especificações;
- Sobrecarga;
- Mau uso, negligência ou uso indevido;
- Transporte e armazenamento inadequado;

Equipamentos que estejam em prazo legal de garantia e forem reparados por pessoas não autorizadas, a garantia será cancelada imediatamente.

Declaro conhecer as instruções no Manual do Proprietário:

Modelo: _____

Número de série: _____

Data da compra: ____/____/____

N.F da compra: _____

Revendedor: _____

(Assinatura do Revendedor)

(Assinatura do Proprietário)

Detecção de Falhas

Falha	Causa	Solução
O filtro fornece pouco fluxo de água	<ul style="list-style-type: none"> Pré-filtro muito sujo Meio filtrante saturado Rotor da motobomba obstruído 	<ul style="list-style-type: none"> Limpeza do pré-filtro Realizar a retrolavagem Desmontar a motobomba e desobstruir o rotor.
Água da piscina turva	<ul style="list-style-type: none"> Parâmetros químicos alterados Elemento filtrante com muito tempo de uso Motobomba deficiente 	<ul style="list-style-type: none"> Corrigir parâmetros químicos Trocar elemento filtrante Realizar verificação da motobomba
Vazamento	<ul style="list-style-type: none"> Anéis de vedação mal posicionados Anéis de vedação danificados 	<ul style="list-style-type: none"> Reposicionar os anéis de vedação Trocar os anéis de vedação

Aviso de segurança

- Não utilize o equipamento sem água;
- Sempre que for necessário fazer qualquer manutenção nos equipamentos, desligar a energia elétrica;
- Não permitir que crianças operem o equipamento;
- Não utilizar chaves ou alicates para realizar apertos da abraçadeira ou uniões do filtro.



Alliance
PISCINAS

(16) 4009.8199

Rua Augusto Bianchi, 545
Parque Industrial Lagoinha
14095-140
Ribeirão Preto – SP

contato@alliancepiscinas.com.br

/alliancepiscinas @alliancepiscinas

www.alliancepiscinas.com.br

Alliance

PISCINAS



MANUAL DOS FILTROS

FA-30 | FA-40 | FA-50 | FA-60 | FA-70

MANUAL DO PROPRIETÁRIO

Alliance
PISCINAS

Filtros

Você acabou de adquirir um produto Alliance, uma marca que é sinônimo de qualidade. Todos os produtos Alliance são fabricados com matérias-primas de melhor origem e usam alta tecnologia em sua fabricação.

Código	Modelo	Vazão (m³/h)	Área (kg)	Filter Clean (kg)	Área Filtrante (m²)	Taxa de Filtração (m³/h/m²)	Pressão Máxima (kgf/cm²)	Recirculação			Modelo	Potência (cv)	MOTOR IP
								6h	8h	10h			
2030029	FA-30	3,5	25	0,7	0,080	44,0	2,5	21	28	35	LA FIT 25	1/4	21
2030030	FA-40	6,5	50	1,4	0,141	46,2	2,5	39	52	65	LA FIT 33	1/3	21
2030031	FA-50	9,8	100	2,8	0,217	47,0	2,5	59	78	98	LA FIT 50	1/2	21
2030032	FA-60	12,6	150	4,2	0,278	33,5	2,5	72	96	120	LA FIT 75	3/4	21
2080533	FA-70	13	200	5,6	0,375	34,7	2,5	78	104	130	LA FIT 100	1,0	21
2030030	FA-40	6,5	50	1,4	0,141	46,2	2,5	39	52	65	LA FIT IMP 33	1/3	55
2030031	FA-50	8,9	100	2,8	0,217	41,2	2,5	54	71	89	LA FIT IMP 50	1/2	55
2030032	FA-60	10,3	150	4,2	0,278	37,0	2,5	62	82	103	LA FIT IMP 75	3/4	55
2080533	FA-70	12,6	200	5,6	0,375	33,5	2,5	75	100	126	LA FIT IMP 100	1,0	55
2030030	FA-40	6,5	50	1,4	0,141	46,2	2,5	39	52	65	LA FIT MBT 33	1/3	21
2030031	FA-50	10,6	100	2,8	0,217	48,7	2,5	63	84	106	LA FIT MBT 50	1/2	21
2030032	FA-60	11,93	150	4,2	0,278	42,8	2,5	72	95	119	LA FIT MBT 75	3/4	21

Usando seu filtro pela primeira vez

Se a motobomba estiver instalada acima do nível da piscina, o pré-filtro deverá ser preenchido com água e certificado que a tampa foi bem fechada, para evitar a entrada de ar. A motobomba não terá uma operação normal se houver entrada de ar. A motobomba jamais deverá entrar em operação sem que o pré filtro esteja cheio de água ou com registros fechados que impeçam o fluxo normal de água. Neste caso, a motobomba sofrerá danos que não são cobertos pela garantia. Nunca opere a válvula do filtro com a motobomba ligada.

Não opere o filtro na posição filtrar quando estiver fazendo um processo de tratamento de água com carbonatos de alumínio, sódio ou potássio na água, uma vez que esses produtos podem deixar a areia do filtro petrificada diminuindo, assim, a eficiência da filtração. Não usar floculantes e/ou decantantes quando o elemento filtrante for o Filter Clean, pois acarretará danos ao produto, comprometendo, significativamente, a eficácia do processo de filtragem.

Para **vedação ente o manômetro com o corpo da válvula usar somente oring que acompanha o manômetro, não há necessidade de usar outro tipo de vedação como por exemplo: Fita teflon.** O uso deste produto pode trazer danos ao corpo da válvula proporcionando vazamento.

Verifique se a instalação elétrica está de acordo com as normas técnicas da ABNT, garantindo assim o correto dimensionamento de disjuntores de acordo com a potência do motor das motobombas, caso contrário a garantia não cobrirá o dano causado.

Na casa de máquinas deve existir as tubulações hidráulicas adequadas para drenagem, tanto da retrolavagem como o dreno para prevenir inundações.

Elementos filtrante para seu filtro

O elemento filtrante para seu filtro Alliance pode ser o Filter Clean ou areia. Após a instalação do seu filtro Alliance é hora de colocar o elemento filtrante. Primeiro remova a abraçadeira da válvula localizada na parte superior do filtro. Use o drenador de areia que acompanha o filtro para tampar o tubo central e despeje o elemento filtrante na quantidade correta de acordo com o modelo do seu filtro.

Antes de encaixar a válvula limpe a boca do filtro, para nao deixar resto de areia que poderá prejudicar a vedação da válvula.

Funcionamento

Fazendo a lavagem do elemento filtrante do seu filtro pela primeira vez: Depois de colocar o elemento filtrante no seu filtro Alliance, você deve fazer a primeira lavagem. Para isso, você deve seguir as seguintes instruções:

Coloque a alavanca na posição retrolavagem. Abra o registro do dreno de fundo. Feche o registro do retorno da piscina. Abra o registro de saída para o dreno. Ligue a motobomba e apenas desligue quando perceber que o fluxo de água estiver perfeitamente limpo. Para isso olhe o visor de retrolavagem da válvula.

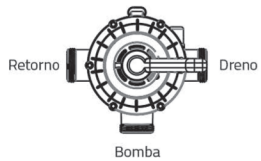
Retrolavagens futuras: Quando a pressao no manômetro do seu filtro aumentar 0,4 a 0,6 kgf/cm², ou quando observar uma diminuição no fluxo de água no retorno da piscina. Isso significa que o filtro esta funcionando com pressao acima do indicado, e que é hora de fazer uma nova retrolavagem do elemento filtrante.

Operando seu filtro Alliance

A válvula foi projetada para facilitar a operação do filtro tanto no processo normal de filtração como nos processos de manutenção da piscina. Para operar a válvula, simplesmente abaixe a alavanca

com a palma da mão, permitindo a liberação e gire até a posição desejada. Para mudar a posição, desligue a motobomba, mova a alavanca ate a posição desejada e ligue a motobomba novamente. Nunca gire a alavanca com a motobomba ligada.

A água passa através da motobomba e entra na válvula que será direcionada e distribuída pelo cesto na parte inferior da válvula para



iniciar a passagem pelo elemento filtrante. Após ser filtrada no elemento filtrante a água entra nos coletores e direcionada para o retorno da piscina. A sujeira e mantida no elemento filtrante que deverá ser retirada através da operação de retrolavagem.

É aconselhável que a filtragem seja diária, de 6 a 8 horas. Podem ser utilizados períodos maiores dependendo da frequência de utilização da piscina e das condições do local (poeira, poluição, folhas, etc.).

Retrolavagem

Esta operação é executada para a lavagem do elemento filtrante. A medida em que a água é filtrada a sujeira vai saturando o meio filtrante, o que torna a passagem da água mais difícil, causando um aumento da pressão no filtro. Esse

aumento de pressão será indicado pelo manômetro. Além do aumento de pressão mostrada no manômetro a necessidade de retrolavar o meio filtrante pode ser percebida na diminuição do fluxo de água nos retornos da piscina. Contrariamente ao que acontece na operação anterior (filtrar), ao retrolavar a água passa pela motobomba, entra na válvula, passa através do tubo central e sai através dos coletores passando pelo elemento filtrante levando toda a sujeira através da saída de dreno da válvula.

O visor transparente localizado na lateral da válvula, mostra a água que está saindo pelo dreno, a medida em que o processo de retrolavagem vai ocorrendo a água vai ficando mais limpa, quando verificado no visor que a água esta limpa, pode parar a retrolavagem.

Pré-filtrar

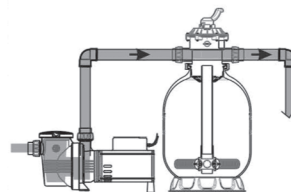
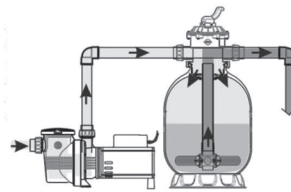
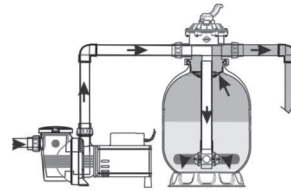
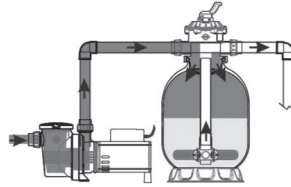
Esta operação é executada após a retrolavagem para evitar que pequenas impurezas depositadas no sistema retornem para a piscina. Nesta operação, a água passa pelo elemento filtrante e depois vai para dreno, limpando assim o sistema de drenagem.

Drenagem

A água passa pela motobomba, através do corpo da válvula e vai para o dreno, sem passar pelo meio filtrante. Esta operação é aplicada quando, em casos extremos, é necessário esvaziar a piscina, ou em situações onde é necessário aspirar as sujeiras decantadas no fundo da piscina. Neste case o processo de aspiração será drenando.

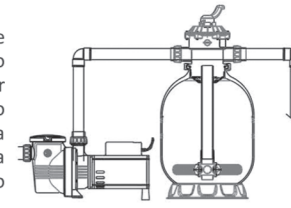
Recircular

Esta operação é executada para tornar homogênea a mistura de produtos químicos no tratamento da água. A água passa através da motobomba, entra na válvula e retorna para a piscina sem passar pelo elemento filtrante.

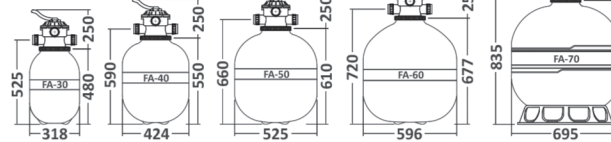


Fechado

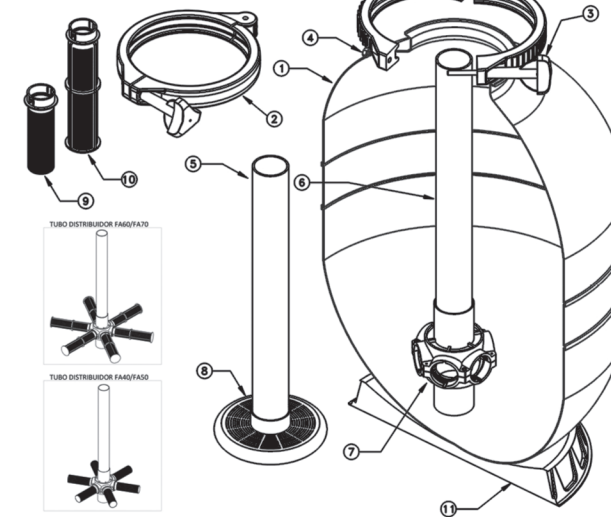
Nesta posição, não há passagem de água através do filtro. Esta posição deve ser usada quando for realizar qualquer processo de manutenção nos equipamentos e tubulação da piscina. Pode também ser utilizada quando a piscina for ficar sem uso por longos períodos.



Dimensões

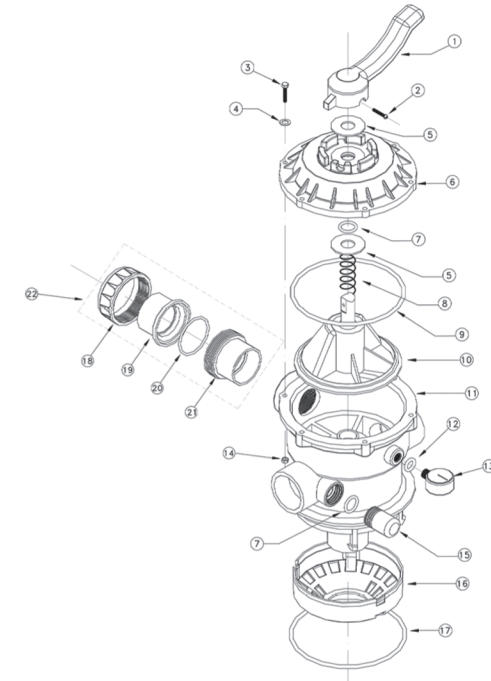


Peças



Nº Item	Cód. Reposição Venda	Descrição	Qtd.
1	2280529	CORPO DO FILTRO FA-30	1
	2280530	CORPO DO FILTRO FA-40	1
	2280531	CORPO DO FILTRO FA-50	1
	2280532	CORPO DO FILTRO FA-60	1
	2280533	CORPO DO FILTRO FA-70	1
2	2230014	CLAMPA DA VALVULA COMPLETA	1
3	2280520	PORCA DA CLAMPA DO FILTRO	1
4	2281013	PORCA BRONZE 1/4 x 5mm x 5 7/16"	1
5	2230093	TUBO DISTRIBUIDOR FA-30	1
6	2230094	TUBO DISTRIBUIDOR FA-40	1
	2230095	TUBO DISTRIBUIDOR FA-50	1
	2230096	TUBO DISTRIBUIDOR FA-60	1
	2230097	TUBO DISTRIBUIDOR FA-70	1

7	2280145	DISTRIBUIDOR DO FILTRO FA 40/50/60/70	1
8	2280146	DISTRIBUIDOR FA 25/30	1
9	2280057	TERMINAL DRENANTE FA 40/50	6
10	2280067	TERMINAL DRENANTE FA 60/70	6
11	2280534	BASE DO FILTRO FA 25/30	1
	2280535	BASE DO FILTRO FA 40/50	1
	2280536	BASE DO FILTRO FA 60/70	1



Nº Item	Cód. Reposição Venda	Cód. Interno	Descrição	UN
	2230019		VALVULA 6 VIAS COMPLETA	1
1	2280047	1080047	ALAVANCA DA VALVULA C/FURO	1
2	2241015	2041015	PARAFUSO INOX M4 x 40mm CABO FIXO	1
3	2281048	2081048	PARAFUSO INOX 3/16 1/4 EX	6
4	2280019	2080019	ARRUELA INOX 3/16 x 5X 2 x 1	6
5	2280050	2080050	ARRUELA DA VALVULA	2
6	2280046	1080046	TAMPA DA VALVULA C/FURO	1
7	2280009	2080009	ORINGS NIT 2 - 210 - EIXO DISTR. VAL/VISOR	2
8	2280001	2080001	MOLA INOX 3,75 DA VALVULA	1
9	2280008	2080008	ORINGS NIT 2 - 358 - TAMPA DA VALVULA	1
10	2280048	1080048	DISTRIBUIDOR DA VALVULA C/FURO	1
11	2280116	2080116	CORPO DA VALVULA	1
12	2201179	2204	ANEL PARKER MONOMETRO/NCC	1
13	2230080	1030080	MONOMETRO 50mm 1/4 3KGF MED. DE PRESSÃO	1
14	2280002	2080002	PORCA INOX 3/16 x 3.3 x 3/8"	6
15	2280049	2080049	VISOR DA VALVULA	1
16	2280051	2080051	CESTO DA VALVULA	1
17	2280031	2080031	ORINGS NIT 2 - 434 CORPO DA VALVULA (142.24 x 6,99)	1
18	2240009	2040009	PORCA DO ADAPTADOR	3
19	2240010	2040010	ADAPTADOR 50mm	3
20	2240020	2040020	ORING ENTRE ROSCA DA VALVULA	3
21	2280367	2080367	ADAPTADOR ENTRE ROSCA DA VALVULA	3
22	2240773	2040773	KIT UNIAO VALVULA 50mm	1